

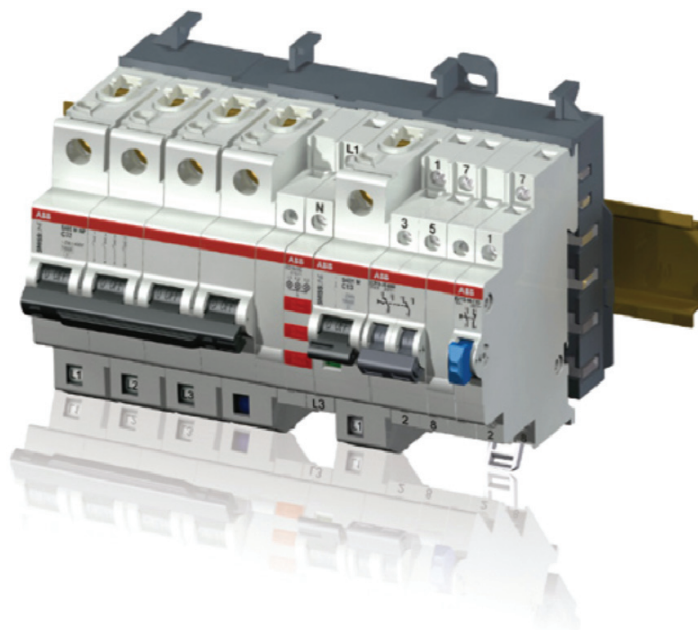


Výrobková řada E 210  
Vícenásobné signálky E 219  
System pro M compact®

# Poloviční velikost silný efekt



Nové signálky v šířce 9 mm od společnosti ABB pro montáž na lištu DIN 35 mm, v provedení System pro M compact®.



Vícenásobné signálky od společnosti ABB je možno používat také u patičového systému SMISSLINE (bez kontaktu s přípojnicí).

## Obsah

- 0/4** Aplikace
- 1/1** Charakteristiky / Přehled – Signálky E 219 se 3 LED
- 1/3** Charakteristiky / Přehled – Signálky E 219 se 2 LED
- 2/1** Objednací údaje
- 3/1** Technické údaje
- 4/1** Rozměrový výkres

# Aplikace

## Vícenásobné signálky s LED diodami



Nové vícenásobné signálky E 219-2... a E 219-3... od společnosti ABB, v šířce 9 mm.

### Všeobecné informace

Signálky se používají v elektrických zařízeních pro signalizaci spínacích stavů nebo indikaci poruch. Řada ABB E 219 sestává ze signálových hlásičů s jednou, dvěma nebo třemi kontrolkami. Signálky se třemi kontrolkami se obvykle používají jako zařízení pro monitorování přítomnosti fází. Zobrazení stavu je jasně viditelné a instalační místo pro tento prvek zabírá jen velmi malý prostor (šířka 9 mm).

V semaforovém uspořádání (tzn. s červenou/žlutou/zelenou kontrolkou) je možno signalizovat stav různých zařízení. Tato verze signálky je k dispozici také v superúzkém provedení, v šířce 1/2 modulu tj. 9 mm, v provedení pro zabudování do řady zařízení ABB.

Tato úzká hlásičí a monitorovací zařízení šetří cenný instalační prostor v elektrických rozváděčích. Signálky zajišťují trvalý optimální přehled o aktuální síti a stavu zařízení.

### Proč jsou jako zdroj světla použity LED diody?

Světloemitující diody potřebují pro dosažení určité světelné intenzity pouze zlomek elektrického výkonu v porovnání s klasickými žárovkami. Generují daleko méně ztrátového tepla, tedy mají daleko nižší ztrátový vyzářený výkon než klasické žárovky nebo neonové trubice.

U technologie LED není žádné spirálové žhavicí vlákno, které se za nějakou dobu přepálí nebo které se může vibracemi zlomit.

Světelné diody jsou plně odolné vůči vibracím a jejich životnost se pohybuje kolem 100 000 hodin. Náhlý výpadek funkce LED je nepravděpodobný. I toto je zárukou, že monitorovací stav zařízení a/nebo strojů bude vždy jasně zobrazován a zajištěn. Účinnost využití elektrické energie v technologii LED je celosvětově nesporná.

### Impozantní řešení na první pohled – Vícenásobné LED signálky

- Ochrana proti nebezpečnému dotyku podle požadavků DIN EN 50274 (DIN VDE0660, kap. 514)
- Jednoduché používání, bezpečné připojení
- Napěťové rozsahy LED diod:
  - E219-2CD48: 12–48 V AC/DC; E219-2CD: 115–250 V AC
  - 3 LED: 415/250 V AC
- Barevná stálost LED světelného zdroje a žádná nutnost údržby (životnost 100 000 hodin)
- Důsledně inovativní design
- Optimálně vyzářený ztrátový výkon
- Shoda s mezinárodními normami

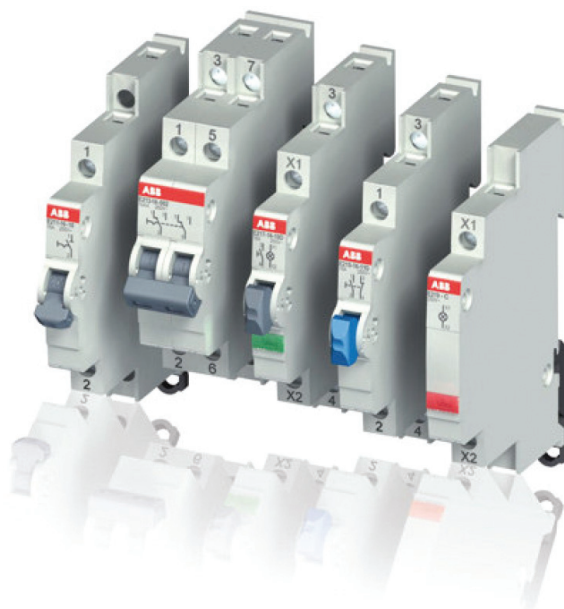
# Aplikace

## Vícenásobné signálky

Barevná světelná signalizace různých provozních stavů zařízení, v souladu s požadavky normy IEC 60073.

### Význam barev podle normy IEC 60073

Význam	Bezpečnost osob a životního prostředí	Stav technologického procesu	Stav zařízení
Barva			
Červená	nebezpečí	nouzový stav	závada
Žlutá	výstraha/pozor!	abnormální situace	
Zelená	bezpečnost	normální situace	



Pro získání dalších podrobnějších informací o úzké řadě ABB E 210 si u svého zástupce ABB vyžádejte aktuální katalogový list zařízení MDRC (Modular DIN Rail Components = modulární zařízení pro montáž na lištu DIN; obj. č.: 2CCC441001C0202). V tomto dokumentu najdete popis osvědčených a odzkoušených výrobků z konstrukčně úzké řady E 210, které jsou již zavedeny na trhu.

#### Patří zde:

- spínací prvky 16, 25 a 32 A; 1 až 4pólové
- dvoucestné, skupinové a ovládací spínače 16 a 25 A
- normální tlačítka 16 A v pěti různých barvách
- tlačítka se zabudovanou LED v pěti různých barvách
- signálky se zabudovanými LED v pěti různých barvách

# Charakteristiky

## Vícenásobné signálky se třemi LED diodami

### Signálky E 219 se 3 LED

Pomocí 9 mm širokých signálek ABB je možno snadno vizuálně monitorovat přítomnost trojfázového proudu v elektrickém rozváděči. Modely E 219-3C a E 219-3D, oba se stejnou barevnou škálou, jsou dodávány v zelené a červené barvě.

Signálkami E 219-CDE se semaforovými světly (červená/žlutá/zelená) je možno zobrazovat a vizualizovat aktuální provozní stav zařízení, napojených příslušně navrženým vodičovým systémem k této signálce. Signálky se třemi LED jsou dodávány pro napětí 415/230 V AC.

### Přehled

## Vícenásobné signálky E 219 se třemi LED diodami



E219-3C



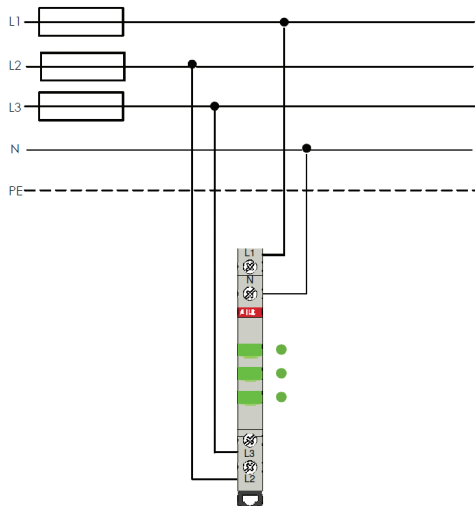
E219-3D



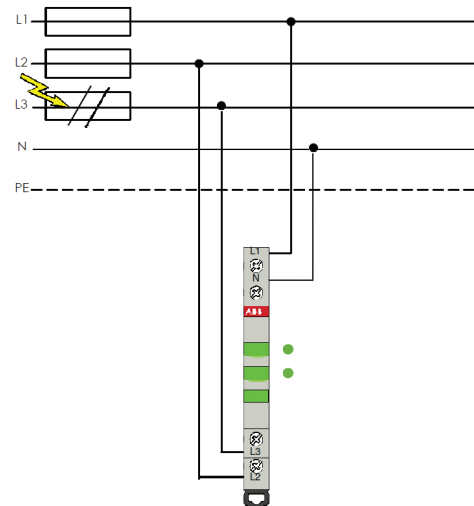
E219-3CDE

# Příklady Vícenásobné signálky E 219 se 3 LED diodami

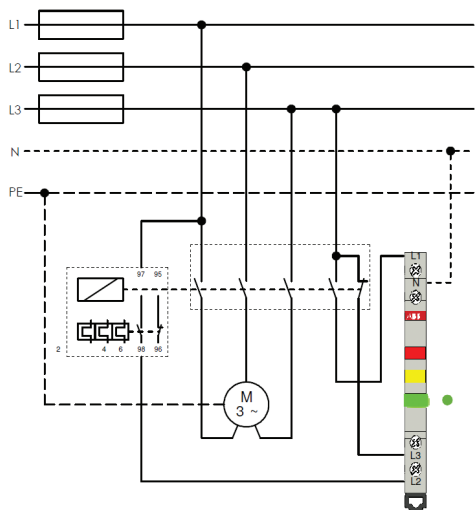
Normální provoz



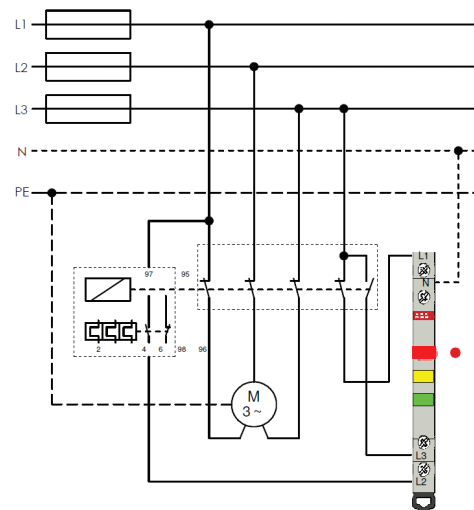
Přerušení fáze L3



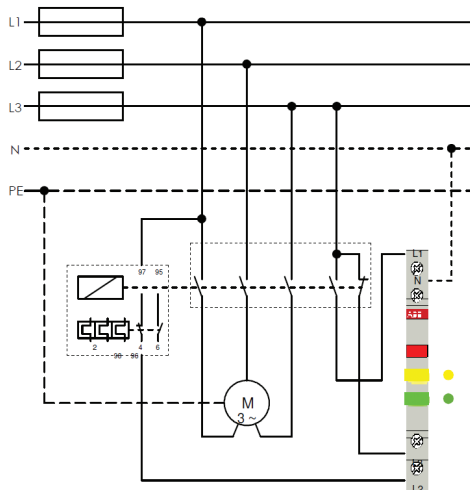
Signalizace vypnutého motoru



Signalizace zapnutého motoru



Signalizace závady motoru  
» tepelné přetížení



# Charakteristiky

## Vícenásobné signálky E 219 se 2 LED diodami

### Signálky E 219 se 2 LED

Tyto signálky se dokonale hodí pro vizualizaci stavu zapnutí a vypnutí (např. elektrického zařízení v soukromých domech, obchodních budovách nebo průmyslových rozváděčích). Signálka ve verzi se dvěma integrovanými LED (model E 219-2...) je k dispozici se zelenými nebo červenými LED.

Při řízení pomocným kontaktem (např. ve funkci ochrany ABB spínače) může příslušná LED zobrazovat vizuálně stav zapnutí/vypnutí spotřebiče.

Signální hlásič je možno zabudovat do minimálního prostoru v místnosti nebo distribučním ovládacím zařízení (instalační šířka 9 mm). Signálky E 219-2... jsou dodávány pro dva různé napěťové rozsahy: 115-250 V AC nebo 12-48 V AC.

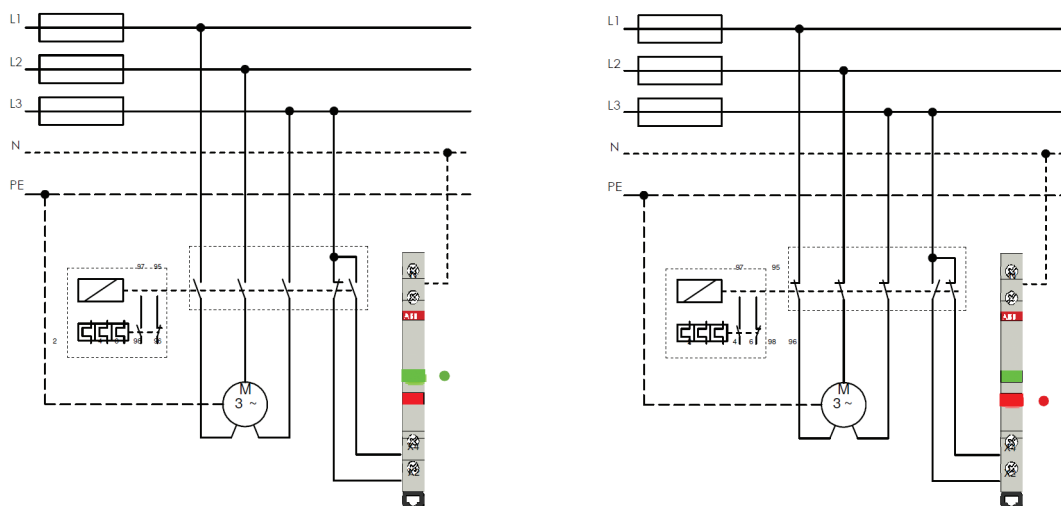
### Přehled

## Vícenásobné signálky E 219 se 2 LED diodami



### Příklady

## Vícenásobné signálky E 219 se 2 LED diodami





# Objednací údaje

## Vícenásobná signálka se 2 a 3 LED diodami



### Signálka se 2 a 3 LED

Výkonová ztráta [W]	Barva LED	Šířka [mm]	Objednací údaje model	Sériové číslo	Bbn 7612271 EAN	Hmotnost/položka [kg]	Balení [ks]
---------------------	-----------	------------	-----------------------	---------------	-----------------	-----------------------	-------------

#### Vícenásobná signálka E 219 se 3 LED diodami

Jmen. U LED diod: 415/230 VAC

1,2	●●●	9	E219-3C	2CCA703900R0001	413309	0,044	10
1,2	●●●	9	E219-3D	2CCA703901R0001	413316	0,044	10
1,2	●●●	9	E219-3CDE	2CCA703902R0001	413323	0,044	10



#### Vícenásobná signálka E 219 se 2 LED diodami

Jmen. U LED diod: 115-230 VAC

0,8	●●	9	E219-2CD	2CCA703910R0001	413330	0,042	10
-----	----	---	----------	-----------------	--------	-------	----

#### Vícenásobná signálka E 219 se 2 LED diodami

Jmen. U LED diod: 12-48 VAC

0,8	●●	9	E219-2CD48	2CCA703911R0001	413347	0,042	10
-----	----	---	------------	-----------------	--------	-------	----



### Příslušenství k výrobkové řadě E 210

	Šířka [mm]	Objednací údaje model	Sériové číslo	Bbn 7612271 EAN	Hmotnost/položka [kg]	Balení [ks]
<b>Pouzdro – maketa</b>	9	E210-DH	2CCA703480R0001	404208	0,18	10

Při použití těchto zařízení v paticovém systému SMISLINE je třeba dodržet šířku modulu 18 mm. Pro dodržení tohoto požadavku je k dispozici pouzdro signálky jako maketa, obsahující dva konektory pro rozšíření. Tuto maketu vždy instalujeme na levou stranu signálky.

# Technické údaje

## Vícenásobné signálky se 2 a 3 LED diodami

### Všeobecné informace

Celková hloubka	68 mm
Šířka	0,5 modulu (9 mm)
Barva	šedá, odstín RAL 7035
Klimatická odolnost podle	IEC 60068-2-2 (suché teplo) IEC 60068-2-30 (vlhké teplo) IEC 60068-2-1 (nízké teploty)
Teplota okolí	-25 °C až +55 °C
Skladovací teplota	-40 °C až +70 °C
Průřez přípoj. vodičů (Cu)	od 1 x 1 mm <sup>2</sup> do 1 x 6 mm <sup>2</sup> nebo 2 x 2,5 mm <sup>2</sup> tuhý vodič; od 1 x 0,75 mm <sup>2</sup> do 2 x 1,5 mm <sup>2</sup> pružný vodič s koncovou návlačkou nebo kolíkem pro zasunutí do svorky
Utahovací moment	1,2–1,5 Nm

### Vícenásobná signálka se 3 LED diodami

Provozní napětí	415/250 V AC (tolerance +/- 10 %)
Kmitočet	50/60 Hz
Izolační napětí	250 V
Rázové napětí U <sub>imp</sub>	4 kV
Vyzářený výkon	1,2 W
Normy	DIN EN 62094-1
Schválení	VDE

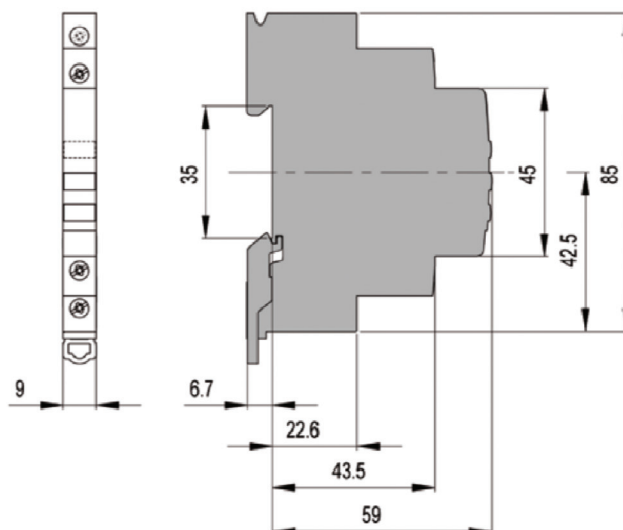
### Vícenásobná signálka se 2 LED diodami

Provozní napětí	115–250 V AC; 12–48 V AC (tolerance +/- 10 %)
Kmitočet	50/60 Hz
Izolační napětí	250 V
Rázové napětí U <sub>imp</sub>	4 kV
Vyzářený výkon	0,8 W
Normy	DIN EN 62094-1
Schválení	VDE

# Rozměrový výkres

## Vícenásobná signálka se 2 a 3 LED diodami

Vícenásobná signálka s LED diodami



# Kontaktujte nás

## **ABB s. r. o., přístroje NN**

Heršpická 13

619 00 Brno

tel.: 543 145 432

mobil: 731 552 401

e-mail: [pavel.zak@cz.abb.com](mailto:pavel.zak@cz.abb.com)

[http: www.abb.cz/nizkenapeti](http://www.abb.cz/nizkenapeti)

Kvůli možným změnám v zákonných požadavcích a materiálech jsou charakteristiky a rozměry uvedené v tomto katalogu závazné pouze po potvrzení ze strany ABB.